

WALLPACK LED 150W

Ficha Técnica

LED
concept®



Descripción:

Luminario tipo wallpack con tecnología LED, apto para uso en entornos exteriores, resistente a la corrosión. De fácil instalación; esmaltado en color café.

Características Eléctricas:

| | |
|-------------------------|------------------|
| Código: | WL15065XXX |
| Potencia: | 150W |
| Tensión: | 120-277V~50/60Hz |
| Ángulo de apertura: | 120° |
| Factor de potencia: | 0.9 |
| Temperatura de trabajo: | -30°C a 50°C |
| Atenuable: | No |

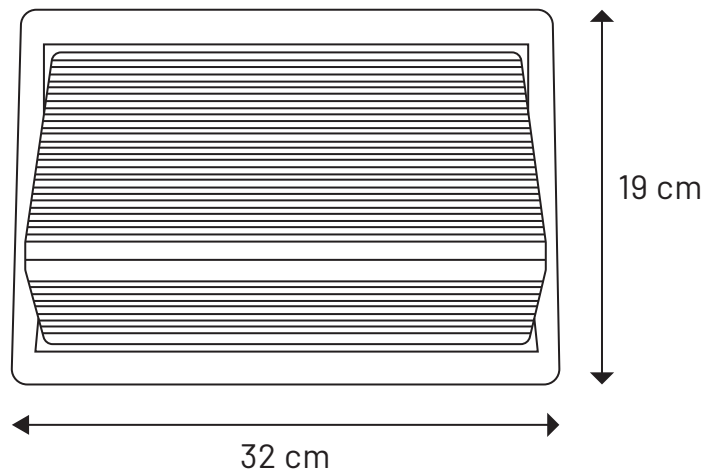
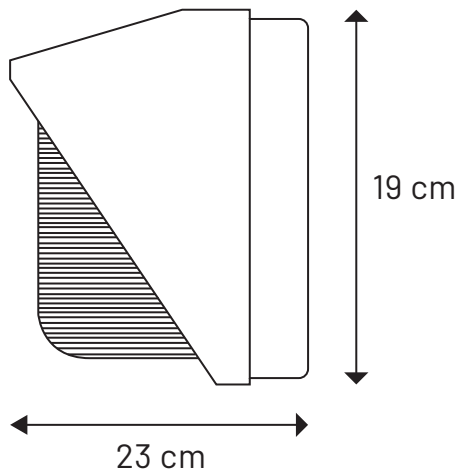
Características Lumínicas:

| | |
|-----------------------|------------|
| Código: | WL15065XXX |
| Temperatura de color: | 6500K |
| Flujo luminoso: | 18,000LM |
| Vida útil: | 50,000 Hrs |

WALLPACK LED 150W

Ficha Técnica

Dimensiones:



Características Físicas:

| | |
|-----------|---------------|
| Colores: | Café |
| Montaje: | Sobreponer |
| Difusor: | Policarbonato |
| Material: | Aluminio |

Complementos:

| | |
|------------------------|--------------|
| Piezas por caja: | 1 pz |
| Peso por caja: | 3.5 Kg |
| Medidas por caja (cm): | 41 x 24 x 29 |
| Garantía: | 2 años |

Aplicaciones:

